

## Trousse d'installation d'éclairage Pro Scale® - TRX-4® Sport

Concerne le pièce #8083

### La trousse contient :

- Support de répartiteur (1)
- Lentille de feu de recul, gauche et droit
- Faisceau de clignotants (1)
- Faisceau de câblage à DEL pour feux de recul (1)
- Étrier (1)
- Adaptateur haut/bas de barre lumineuse de pare-chocs avant à DEL (1)
- Adaptateur haut/bas de barre de feux du toit à DEL (1)
- Vis d'assemblage à tête ronde de 2,6 x 8 mm (2)
- Ruban adhésif en mousse à double face
- Support d'attache en Z (3)
- Attaches en Z (5)

### Outils requis :

- Clé Allen de 2,0 mm

### Installation

Cette trousse contient les composants d'installation nécessaires pour adapter la trousse d'éclairage DEL Sport n° 8085 pour une compatibilité totale avec le système de commande d'éclairage avancé Pro Scale, pièce #6591 (pièces n° 8085 et 6591 vendues séparément).

**Note importante :** Si votre modèle est livré avec des témoins DEL installés en usine et que le faisceau de phares a été acheminé du côté conducteur (côté gauche) de la carrosserie de votre camion, le faisceau devra être déplacé du côté passager (côté droit) pour une orientation correcte des clignotants avec le système de commande d'éclairage avancé Pro Scale®.

1. Déposez les DEL des prises de phare.  
**Note :** Les clips dans les réceptacles des DEL sont flexibles pour permettre de retirer facilement les DEL. Ouvrez les clips avec un petit tournevis à lame plate au lieu de tirer sur les câbles.
2. Déposez les vis à tête ronde de 2,5 x 10 mm du circuit imprimé central pour le déposer de la carrosserie du camion.
3. Posez à nouveau le circuit imprimé avec le faisceau de phares sortant du côté passager (côté droit).
4. Posez les supports d'attache en Z intégrés et utilisez les attaches en Z pour fixer le câblage à la carrosserie (voir Schéma de câblage de la carrosserie à la page 4).

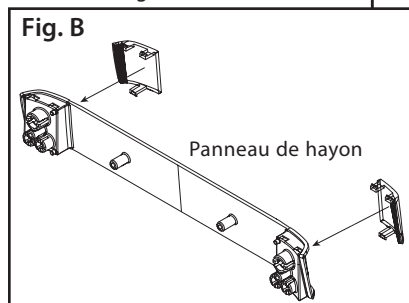
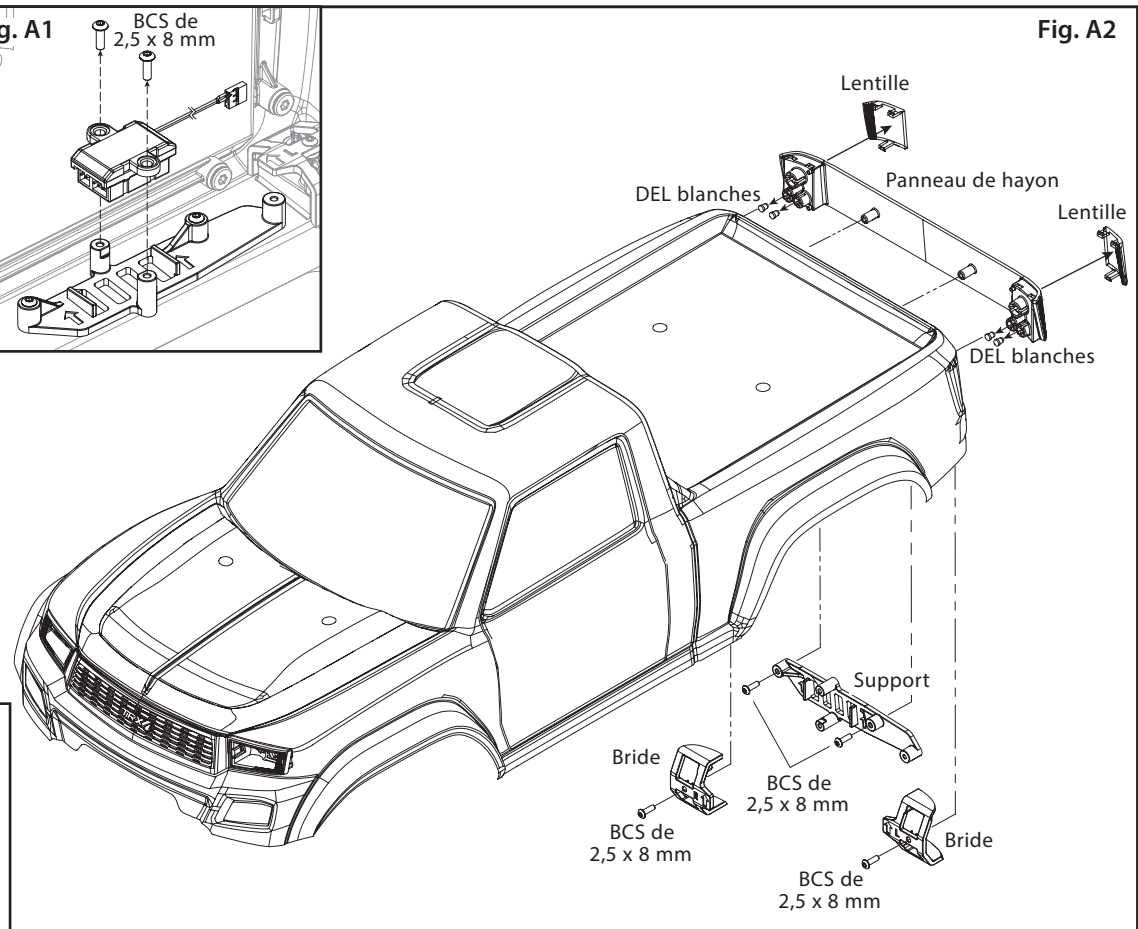
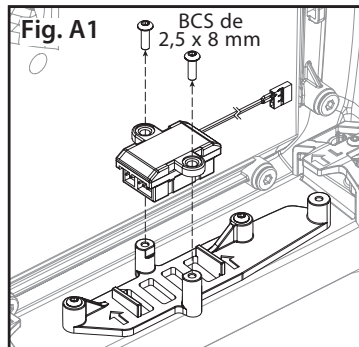


• Si la trousse d'éclairage DEL 8085 a déjà été installée, il sera nécessaire de déposer le répartiteur existant et de le monter sur la carrosserie, puis installer le nouveau répartiteur d'éclairage Pro Scale (pièce n° 6593, inclus avec la pièce n° 6591) en utilisant le nouveau support de répartiteur fourni avec cette trousse. Ces instructions supposent que la trousse d'éclairage DEL 8085 a déjà été installée.

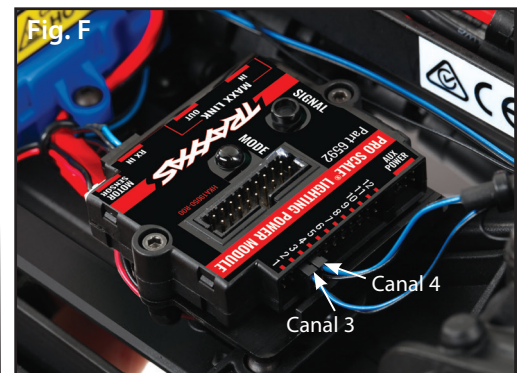
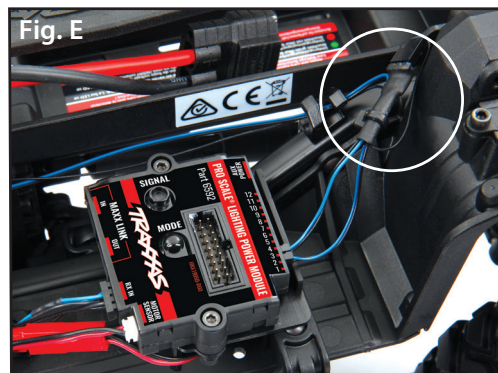
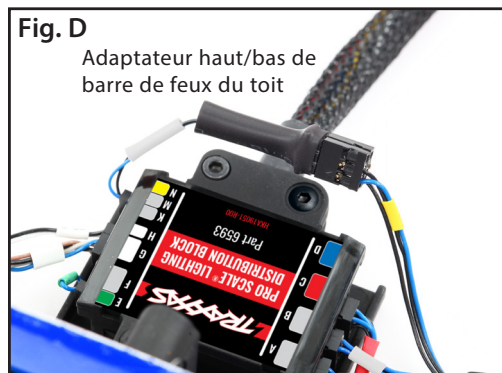
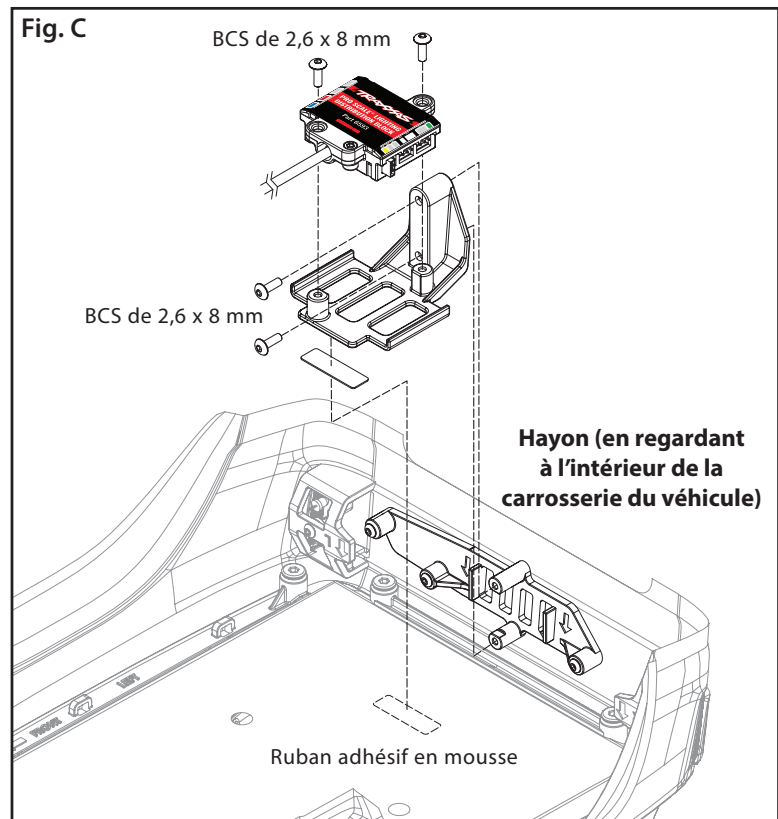
• Si vous installez la trousse d'éclairage DEL 8085 pour la première fois, suivez les instructions fournies avec la trousse d'éclairage DEL, mais utilisez le répartiteur d'éclairage Pro Scale avec le support de montage fourni avec cette trousse.

Dans les deux cas ci-dessus, vous installerez également les faisceaux de feux de recul et de clignotants fournis avec cette trousse aux côtés du faisceau de feux de recul sur la carrosserie. *Voir la remarque importante ci-dessus concernant l'acheminement des fils. Consultez également les schémas de câblage sur les pages suivantes pour obtenir des informations supplémentaires.*

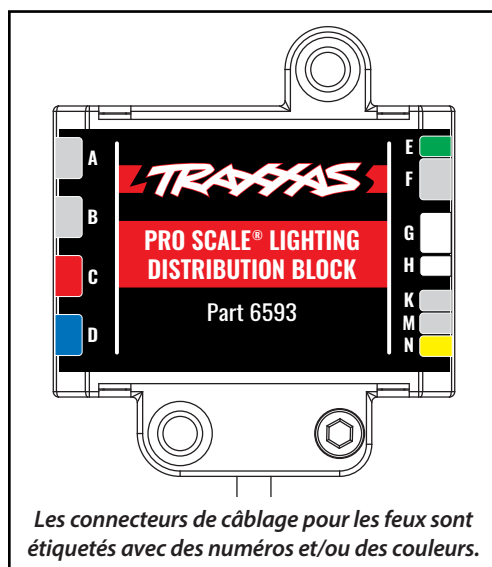
1. Déposez les vis à tête ronde de 2,6 x 8 mm (2) pour déposer le répartiteur installé du support du panneau de hayon situé sur la carrosserie du camion (Fig. A1).
2. Débranchez les connecteurs du faisceau de feux DEL installé du répartiteur existant. Débranchez la barre de feux de toit et les faisceaux des feux de projection au sol de l'adaptateur de faisceau de câbles 4-en-2 (si posé). Jetez l'adaptateur.
3. Déposez le panneau de hayon en déposant les vis BCS de 2,5 x 8 mm (4) des brides du support et de feu de recul (Fig. A2).
4. À l'aide d'un petit tournevis à lame plate, déposez la lentille rouge et les DEL blanches de marche arrière et de clignotant du panneau de hayon (Fig. A2).
5. Posez la lentille de feu de recul transparente incluse (gauche et droite) (Fig. B).



- Posez à nouveau le panneau de hayon, le dispositif de retenue et les brides à l'aide des vis déposées à l'étape 1.
- Détachez la pellicule d'un côté du ruban adhésif en mousse inclus et fixez-le sous le support du répartiteur, comme illustré à la Fig. C. *Ne retirez pas la pellicule de l'autre côté du ruban à cet instant.*
- Posez le support du répartiteur sur le support du panneau de hayon et fixez-le avec les vis à tête ronde de 2,6 x 8 mm (2) (Fig. C).
- Pliez doucement la carrosserie de manière à l'éloigner du support du répartiteur et retirez la pellicule de l'autre côté du ruban en mousse. Poussez la carrosserie contre le support pour la faire adhérer.
- Enclenchez les DEL des feux de recul (faisceau étiqueté pour le port A du répartiteur) et des clignotants (faisceau étiqueté pour le port B du répartiteur) dans les prises du panneau de hayon et acheminez les deux faisceaux le long du câblage existant dans la carrosserie du camion (*voir le Diagramme de câblage de la carrosserie à la page 4 pour l'emplacement correct des DEL; inverser les feux vers l'intérieur, tourner les clignotants vers l'extérieur*). Déposez les attaches en Z installées. De nouvelles attaches en Z sont fournies pour sécuriser les fils après l'ajout des nouveaux faisceaux. Fixez le câblage à la carrosserie, aux endroits prévus. Les attaches en Z n'ont pas besoin d'être serrées; laissez une longueur supplémentaire pour permettre le mouvement du fil.
- Branchez le faisceau de la barre lumineuse de toit à DEL (avec une bande de couleur jaune près du connecteur) (si posé) dans l'adaptateur haut/bas inclus (faisceau étiqueté pour le port M du répartiteur) (Fig. D) (*voir Diagramme de câblage de la carrosserie à la page 4*).
- Branchez les connecteurs des faisceaux de câbles d'éclairage DEL et de l'adaptateur haut/bas sur la carrosserie du camion dans les ports du répartiteur. Faites correspondre la bande de couleur et/ou l'indicateur de lettre sur les faisceaux avec la couleur/lettre correspondante de chaque port sur le répartiteur (*voir le tableau ci-dessous*). Branchez le faisceau des feux de projection au sol (si posé) sur le port N.
- Utilisez les vis à tête ronde de 2,6 x 8 mm (2) fournies pour fixer le répartiteur sur le support (Fig. C).
- Branchez le faisceau de feux pour pierres (si posé) dans le canal 7 sur le module d'alimentation d'éclairage Pro Scale sur le châssis (*voir Diagramme de câblage du châssis à la page 3*).
- Si la barre lumineuse du pare-chocs avant est posée sur le châssis, branchez le connecteur du faisceau de câblage de la barre lumineuse (fil noir uniquement) dans l'adaptateur haut/bas inclus (Fig. E). Branchez l'autre connecteur du faisceau de câblage de la barre lumineuse (fils bleu et noir) dans le port du canal 3 et le connecteur de l'adaptateur haut/bas dans le port du canal 4 sur le module d'alimentation d'éclairage Pro Scale (Fig. F) (*voir Diagramme de câblage du châssis à la page 3*). Utilisez des attaches en Z et les serre-fils existants pour fixer le câblage au cadre du châssis.



## Ports de faisceau de feux DEL du répartiteur



Lettre	Colour	Description	Fonction
A	N/A	Faisceau de feu de recul	DEL de recul lorsque le véhicule est mis en marche arrière
B	N/A	Faisceau de clignotant arrière	DEL de clignotants arrière
C	Rouge	Faisceau de feu arrière	DEL de feux arrière et de feux d'arrêt
E	Vert	Étrier de clignotants arrière indépendants	Installer l'étrier lorsque vous utilisez des clignotants arrière indépendants (DEL orange séparées)
G	Blanc	Faisceau de phares	DEL de phares et de feux de position avant
H	Blanc	Faisceau de clignotants avant	DEL de clignotants avant
M	N/A	Faisceau haut/bas de la barre de feux du toit	Barre de feux à DEL qui se monte sur le toit du véhicule
N	Jaune	Faisceau de feux pour pierres/ feux de projection	Éclairage DEL des accessoires qui se monte sur la carrosserie du véhicule ou sous le châssis (le cas échéant)





# Diagramme de câblage de la carrosserie

## Câblage de la carrosserie (vue du dessous de la carrosserie)

